

BALKONPLATTEN / FASSADENPLATTEN RESOPLAN

PREISLISTE / 02/2018

Anwendung:

- Fassaden VHF
- Balkonverkleidung
- Flachdachumrandung
- Ortgangblende oder
- Mauerkopfabdeckung
- Traufkasten
- Stirnbrett
- Füllungen in Tür und Tor

Eigenschaften:

- attraktive Dessins in großer Auswahl
- Absturzsicherheit nach ETB-Richtlinien
- B1 (schwer entflammbar)
- B2 (normal entflammbar)
- bauaufsichtige Zulassung

Resoplan X – Line B2 DIN 4102 beidseitig dekorativ
16 helle Farben aus der X – Line Farbkollektion

Dicke mm	Formate mm	Preis Euro / m ²
6 mm	3650 x 1320 3050 x 1320 2180 x 1020	80,45
8 mm		90,65
10 mm		108,35
12 mm		124,40
RESOPAL FACADE COLOURS auf ANFRAGE		

Resoplan X – Line B1 DIN 4102 beidseitig dekorativ
16 helle Farben aus der X – Line Farbkollektion

Dicke mm	Formate mm	Preis Euro / m ²
6 mm	3650 x 1320 3050 x 1320 2180 x 1020	84,50
8 mm		95,25
10 mm		113,80
12 mm		130,50
Lagerfarben: B1 Qualität ist kein Lagermaterial		

Resoplan B2 DIN 4102 beidseitig dekorativ
40 Farben aus der Resoplan Plain Colours Farbkollektion

Dicke mm	Formate mm	Preis Euro / m ²
6 mm	3650 x 1320 3050 x 1320 2180 x 1020	96,60
8 mm		114,20
10 mm		137,15
12 mm		157,85
RESOPAL FACADE COLOURS auf ANFRAGE		

Resoplan B1 DIN 4102 beidseitig dekorativ
40 Farben aus der Resoplan Plain Colours Farbkollektion

Dicke mm	Formate mm	Preis Euro / m ²
6 mm	3650 x 1320 3050 x 1320 2180 x 1020	101,42
8 mm		119,85
10 mm		144,25
12 mm		165,75
Sonderformate: 2180 x 1320 / 2180 x 915 mm auf Anfrage.		

Preise zzgl. MwSt.

BALKONPLATTEN / FASSADENPLATTEN TRESPA-METEON

PREISLISTE / 02/2018

Anwendung:

- Fassaden VHF
- Balkonverkleidung
- Flachdachumrandung
- Ortgangblende oder Mauerkopfabdeckung
- Traufkasten
- Stirnbrett
- Füllungen in Tür und Tor

Eigenschaften:

- attraktive Dessins in großer Auswahl
- Absturzsicherheit nach ETB-Richtlinien
- B1 (schwer entflammbar)
- B2 (normal entflammbar)
- bauaufsichtige Zulassung

Trespa Meteon B2 beidseitig dekorativ, DIN 4102 Standard Farbkollektion

Dicke mm	Formate mm	Preis Euro / m ²
6 mm	3650 x 1860	98,50
8 mm	2550 x 1860	116,25
10 mm	3050 x 1530	143,95
13 mm	4270 x 2130	172,20

Trespa Meteon B1 beidseitig dekorativ, DIN 4102 Standard Farbkollektion

Dicke mm	Formate mm	Preis Euro / m ²
6 mm	3650 x 1860	103,40
8 mm	2550 x 1860	122,25
10 mm	3050 x 1530	151,15
13 mm	4270 x 2130	180,80

Trespa Meteon B2 einseitig dekorativ, DIN 4102 Standard Farbkollektion

Dicke mm	Formate mm	Preis Euro / m ²
6 mm	3650 x 1860	95,75
8 mm	2550 x 1860	113,40
10 mm	3050 x 1530	138,45
13 mm	4270 x 2130	168,85

Trespa Meteon B1 einseitig dekorativ, DIN 4102 Standard Farbkollektion

Dicke mm	Formate mm	Preis Euro / m ²
6 mm	3650 x 1860	101,15
8 mm	2550 x 1860	118,60
10 mm	3050 x 1530	145,40
13 mm	4270 x 2130	177,35

Bei Bestellungen unter einer Standardpalette pro Farbe, Stärke, Abmessung und Type erhöhen sich die o.g. Listenpreise um 5% Mindermengenzuschlag. Ausgenommen Lagerware.

Preise zzgl. MwSt.

BALKONPLATTEN / FASSADENPLATTEN LAGERWARE TRESPA-METEON

PREISLISTE / 02/2018

Trespa Meteon B1 beidseitig dekorativ, Oberfläche satin		
Dicke mm	Formate mm	Preis Euro / m ²
8 mm	4270 x 2130* 2135 x 2130*	122,25
	1423 x 2130* 2135 x 1065*	140,55
Lagerware		
A 25.8.1 Anthracite Grey		A 03.4.0 Silver Grey
A 05.0.0 Pure White		A 12.6.3 Wine Red
A 21.5.1 Mid Grey		A 03.0.0 White
A 21.7.0 Steel Grey		A 08.8.1 Dark Brown

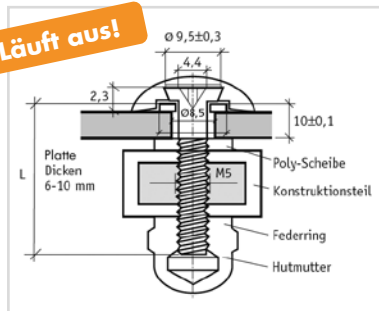
Trespa Meteon B1 beidseitig dekorativ, Oberfläche satin		
Dicke mm	Formate mm	Preis Euro / m ²
8 mm	3050 x 1530* 3650 x 1860* 2550 x 1860*	122,25
Lagerware		
A 25.8.1 Anthracite Grey		
A 05.0.0 Pure White		

* Platten müssen vor Verwendung allseitig mit jeweils 5 mm besäumt werden

BEFESTIGUNGSZUBEHÖR FÜR BALKON- UND FASSADENPLATTEN

PREISLISTE / 02/2018

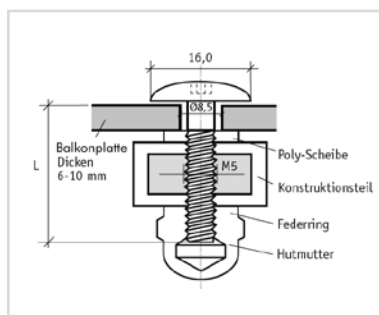
Läuft aus!



Resoplan- und Trespa Balkonschrauben – Set

V2A mit Topfscheibe, PA-U-Scheibe, Federring
Hutmutter, Resoplan VE = 100 St. / Trespa VE = 100 St.

Schrafflänge mm	Preis Euro / 100 Stck.
M 5 x 20	77,75
M 5 x 25	79,65
M 5 x 30	84,42
M 5 x 35	88,05
M 5 x 40	91,90
M 5 x 45	95,60
M 5 x 50	101,30
M 5 x 55	106,20
Abdeckung passend zu den Balkon- und Fassadenplatten	5,40

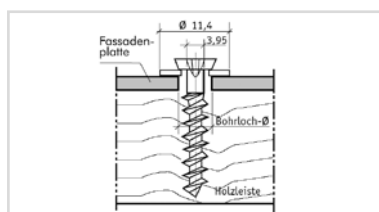


Resoplan- und Trespa Sicherheitsbalkonschrauben – Set

mit farbiger Kopflackierung V2A mit Torx T20, PA-U-Scheibe,
Federring Hutmutter, VE = 100 St.

Schrafflänge mm	Preis Euro / 100 Stck.
M 5 x 20	97,60
M 5 x 25	100,65
M 5 x 30	105,65
M 5 x 35	109,85
M 5 x 40	113,95
M 5 x 45	119,10
M 5 x 50	123,90
M 5 x 55	132,30

Bei einer Bestellmenge unter 1000 Stck. werden
Rüstkosten berechnet!

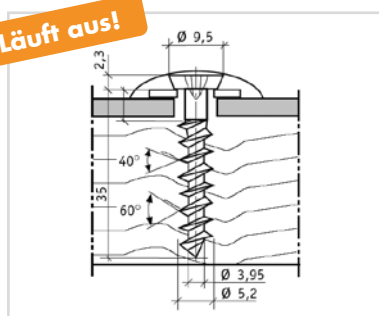


Resoplan- und Trespa Fassadenschraube V4A - mit Torx T20 mit Kopflackierung VE = 100 St.

Schraubenlänge mm	Preis Euro / 100 Stck.
5,5 x 35 Kopf lackiert	40,75

Bei einer Bestellmenge unter 1000 Stck. werden
Rüstkosten berechnet!

Läuft aus!



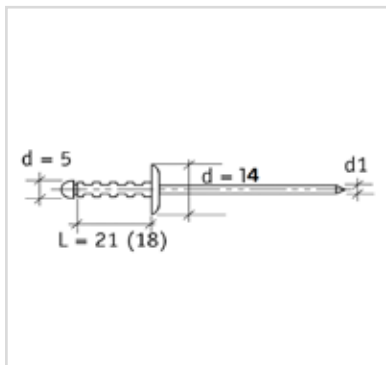
Resoplan- und Trespa Fassadenschraube V4A - mit Torx T20 für Abdeckkappen VE = 100 St.

Schraubenlänge mm	Preis Euro / 100 Stck.
5,5 x 35 natur	40,75
5,5 x 35 mit Topfscheibe	51,80
passende Abdeckkappe	5,40

Preise zzgl. MwSt.

BEFESTIGUNGSZUBEHÖR FÜR BALKON- UND FASSADENPLATTEN

PREISLISTE / 02/2018

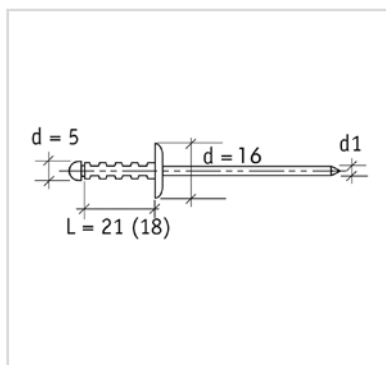


Resoplan- und Trespa Blindniete

Blindnieten-Alu/Niro* / - DIN 7337

VE = 500 St. Verarbeitung mit Sonderlehrenmundstück

Schaftlänge mm	Preis Euro / 100 Stck.
5 x 16 - K 14	23,50
5 x 18 - K 14	23,60
5 x 21 - K 14	25,05



Resoplan- und Trespa Blindniete mit farbiger Kopflackierung**

Blindnieten-Alu/Niro* / - DIN 7337 Kopf farbig lackiert

VE = 500 St. Verarbeitung mit Sonderlehrenmundstück

Schaftlänge mm	Preis Euro / 100 Stck.
5 x 16 - K 16 K14	30,40
5 x 18 - K 16 K14	32,05
5 x 21 - K 16 K14	34,10

Resoplan- und Trespa Blindniete Blindnieten-Niro/Niro***	Blank	Kopflackierung**
	Preis Euro / 100 Stck.	Preis Euro / 100 Stck.
5 x 16 - K 16 K14	58,30	66,25
5 x 18 - K 16 K14	59,45	67,55
5 x 20 - K 16 K14	60,55	68,25

** Rüstkosten

Bei einer Bestellmenge unter 1000 Stück (ausgenommen Lagerfarben)

Preis Euro / Stck.

59,75

* Blindnieten Alu-Niro zur Verwendung bei Alu Unterkonstruktion

*** Blindnieten Niro-Niro zur Verwendung bei Stahl Unterkonstruktion

K14 = Resoplan

K16 = Trespa

Preise zzgl. MwSt.

RESOPLAN UND TRESPA WERKZEUG UND BEARBEITUNG

PREISLISTE / 05/2014

Sonderlehrenmundstück		
Gewährleistet die zwängungsfreie Montage der Fassadeplatte mit 0,3 mm Spiel.		
		Preis Euro / Stck.
für Alu Nieten Kopf 14 mm	(Typ G2)	59,75
für Alu Nieten Kopf 16 mm	(Typ G3)	59,75
für Niro/Niro Nieten Kopf 14 u. 16 mm	(Typ G7)	59,75

Einhand Feder Bohrvorrichtung		
		Preis Euro / Stck.
5,1 auf 8,5 mm	Resoplan	131,00
5,1 auf 10 mm	Trespa	131,00
Ersatzbohrer 5,1 mm		11,35

Fräsbohrer			
Durchmesser mm		Material	Preis Euro / Stck.
7 mm	für Resoplan auf Holz	VHM	106,10
8 mm	für Trespa auf Holz	VHM	123,45
8,5 mm	für Festpunkthülse Resoplan Niete • Balkonschraube GP	VHM	137,40
10 mm	für Festpunkthülsen Trespa Niete • Balkonschraube GP	VHM	139,45

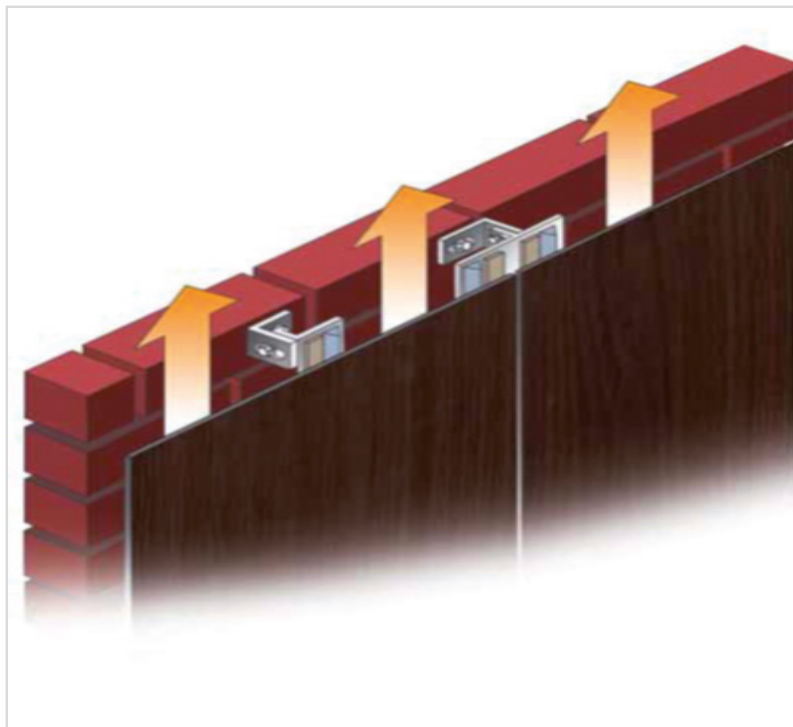
Festpunkthülsen		
		Preis Euro / Stck.
10 x 6 mm Bohrung 5,1	Trespa	22,85
8,5 x 6 mm Bohrung 5,1	Resoplan	20,90

Resoplan- und Trespa - Bohrlehre		
Gewährleistet ein zentrisches Bohrloch in der Unterkonstruktion zum Bohrloch in der Platte.		
		Preis Euro / Stck.
5,1 auf 8,5	Resoplan	59,40
5,1 auf 10	Trespa	59,40

Preise zzgl. MwSt.

PANEL LOC KLEBESYSTEM FÜR FASSADENPLATTEN

PREISLISTE / 01/2014



	Gebinde	ausreichend für	Preis pro Stück
Primer für Holz UK	1000 ml	ca. 156 lfdm	73,20
Primer für Metall UK	1000 ml	ca. 312 lfdm	90,40
Primer für HPL Platten	500 ml	ca. 156 lfdm	23,15
Primer für Faserzement	1000 ml	ca. 78 lfdm	36,90
Reiniger / Entfetter	1000 ml		13,25
Klebstoff Kartusche	290 ml	ca. 7,15 lfdm	21,15
Klebstoff Beutel	600 ml	ca. 14,8 lfdm	35,60
Fixierband 12x3 mm	25 lfdm	25 lfdm	27,20
Auftragsgerät für Primer			20,00
Schleiffließ	10 Stück		26,00
Reinigungstücher	200 Stück		57,75

Klebesystem Eignungsnachweis (Zertifizierung)

Gemäß Anlage A unserer Zulassung Z-10.8-350 „Richtlinie für den Eignungsnachweis“ müssen verarbeitende Betriebe des Klebesystems über einen Eignungsnachweis (Zertifizierung) verfügen.

Preise zzgl. MwSt.

ETERNIT FASSADENTAFELN / BALKONPLATTEN

PREISLISTE / 03/2015

EQUITONE Fassadenplatte Textura A2 -s1 (DIN EN13501-1) einseitig dekorativ

Anbruchpalette / ganze Paletten

Dicke mm	Formate mm	Preis Euro / m ²	
8 mm	3100 mm x 1250 mm	a. A.	a. A.
12 mm	2500 mm x 1250 mm	a. A.	a. A.
	3100 mm x 1500 mm	Preis für Standardfarbton	

EQUITONE Fassadenplatte Pictura A2 -s1 (DIN EN13501-1) einseitig dekorativ

Anbruchpalette / ganze Paletten

Dicke mm	Formate mm	Preis Euro / m ²	
8 mm	3100 mm x 1250 mm	a. A.	a. A.
12 mm	2500 mm x 1250 mm	a. A.	a. A.
		Preis für Standardfarbton	

EQUITONE Fassadenplatte Natura A2 -s1 (DIN EN13501-1) einseitig dekorativ

Anbruchpalette / ganze Paletten

Dicke mm	Formate mm	Preis Euro / m ²	
8 mm	3100 mm x 1250 mm	a. A.	a. A.
12 mm	2500 mm x 1250 mm	a. A.	a. A.
		Preis für Standardfarbton	

EQUITONE Fassadenplatte Natura Pro A2 -s1 (DIN EN13501-1) einseitig dekorativ

Anbruchpalette / ganze Paletten

Dicke mm	Formate mm	Preis Euro / m ²	
8 mm	3100 mm x 1250 mm	a. A.	a. A.
12 mm	2500 mm x 1250 mm	a. A.	a. A.
		Preis für Standardfarbton	

EQUITONE Fassadenplatte Tectiva A2 -s1 (DIN EN13501-1) einseitig dekorativ

Anbruchpalette / ganze Paletten

Dicke mm	Formate mm	Preis Euro / m ²	
8 mm	3050 mm x 1220 mm	a. A.	a. A.
	2500 mm x 1220 mm		
		Preis für Standardfarbton	

EQUITONE BALKONPLATTE Textura A2 -s1 (DIN EN13501-1) beidseitig dekorativ

Anbruchpalette / ganze Paletten

Dicke mm	Formate mm	Preis Euro / m ²	
10 mm	3100 mm x 1250 mm	a. A.	a. A.
	2500 mm x 1250 mm		
	3100 mm x 1500 mm	Preis für Standardfarbton	

Werkseitige Frachtkosten: 125,- Euro
Verpackung / Palette: 50,- Euro

Preise zzgl. MwSt.

ETERNIT FASSADENTAFELN

STAND / 01/2016

EQUITONE Lagerfarben / 8 mm	
Textura	TG 206 grau TG 102 weiß
Pictura	PW 141 weiß Graffitischutz
Natura	N 154 cremeweiß N 250 naturgrau N 359 Rubin N 073 schwarz N 251 anthrazit N 252 titangrau
Natura Pro	NU 21 anthrazit Graffitischutz
Tectura	TE 90 weiß TE 00 creme TE 10 beige TE 60 braun TE 20 grau TE 80 graphit

Weitere Farben/Strukturen auf Anfrage

ETERNIT WERKZEUG UND BEARBEITUNG

PREISLISTE / 10/2014

Eternit Nietsetzlehre für Alu Nieten

Gewährleistet die zwängungsfreie Montage der Fassadeplatte mit 0,3 mm Spiel.

Preis Euro / Stck.

40,40

Eternit - Bohrlehre

Gewährleistet ein zentrisches Bohrloch in der Unterkonstruktion zum Bohrloch in der Platte.

Preis Euro / Stck.

72,00

Ersatzbohrer 5,1 mm

8,00

Eternit - Spezialbohrer

Durchmesser mm

Material

Preis Euro / Stck.

Spezialbohrer für Textura, Natura, Tectiva und Elementa auf Holzunterkonstruktion

6

VHM

61,40

Spezialbohrer für Pictura und Natura Pro auf Holz- und Balkonplatten auf Metall-Unterkonstruktion.

7

VHM

70,30

Spezialbohrer für Textura, Pictura, Natura, Natura Pro Tectiva und Elementa auf Aluunterkonstruktion

9,5

VHM

87,00

Eternit Zuschnitt

Preis Euro / lfdm.

a.A.

Eternit Kantenimprägnierung

Preis Euro / lfdm.

a.A.

Notwendig bei: Pictura, Natura, und Natura Pro

Preise zzgl. MwSt.

SKODA SIGN

STAND 01/2016

Abmessungen:	1270 x 4200 x 4 mm
Beschichtung:	BEMOFLON
Baustoffklasse:	nach DIN 4102-1: B1 (schwer entflammbar) A2 nicht brennbar
Zulassung:	DIBT allgemeine bauaufsichtliche Zulassung
Gewicht:	7,65 kg / m ²

Lagerfarben	ähnl. RAL 7016 Anthrazit metallic ähnl. RAL 9006 Silbermetallic ähnl. RAL 9007 Graumetallic ähnl. RAL 9010 Reinweiß ähnl. RAL 3003 Rubinrot Azurblau metallic Intensiv grün Mangenes metallic
Preis per m ²	a.A.
Palettenkosten	a.A.

ALUCOBOND

STAND 01/2016

Abmessungen:	1500 x 4000 x 4 mm
Gewicht:	7,6 kg / m ²
Brandschutzklasse:	B, s1, d0 nach EN 13501-1 / A2 auf Anfrage
Unterkonstruktion:	Alu + Holz / hinterlüftete Fassade
Struktur:	richtungsgebunden

Lagerfarben*	Verkehrsweis 360 ca. RAL 9016 Fenstergrau 361 ca. RAL 7040 Anthrazitgrau 362 ca. RAL 7016 Tiefschwarz 363 ca. RAL 9005 Eisenoxidrot 364 ca. RAL 3009
Preis per m ²	a.A.
Palettenkosten	a.A.

* Lagerverfügbarkeit bitte anfragen / weitere Farben auf Anfrage

Preise zzgl. MwSt.

ROCKPANEL

STAND 12/2015

Abmessungen:	2500 x 1200 x 8 mm 3050 x 1200 x 8 mm
Gewicht:	8,4 kg / m ²
Brandschutzklasse:	B, s2, d0 nach EN 13501-1/A2 auf Anfrage
Eigenschaften:	feuchtigkeits- und temperaturunempfindlich
Bearbeitung:	mit Standardwerkzeugen

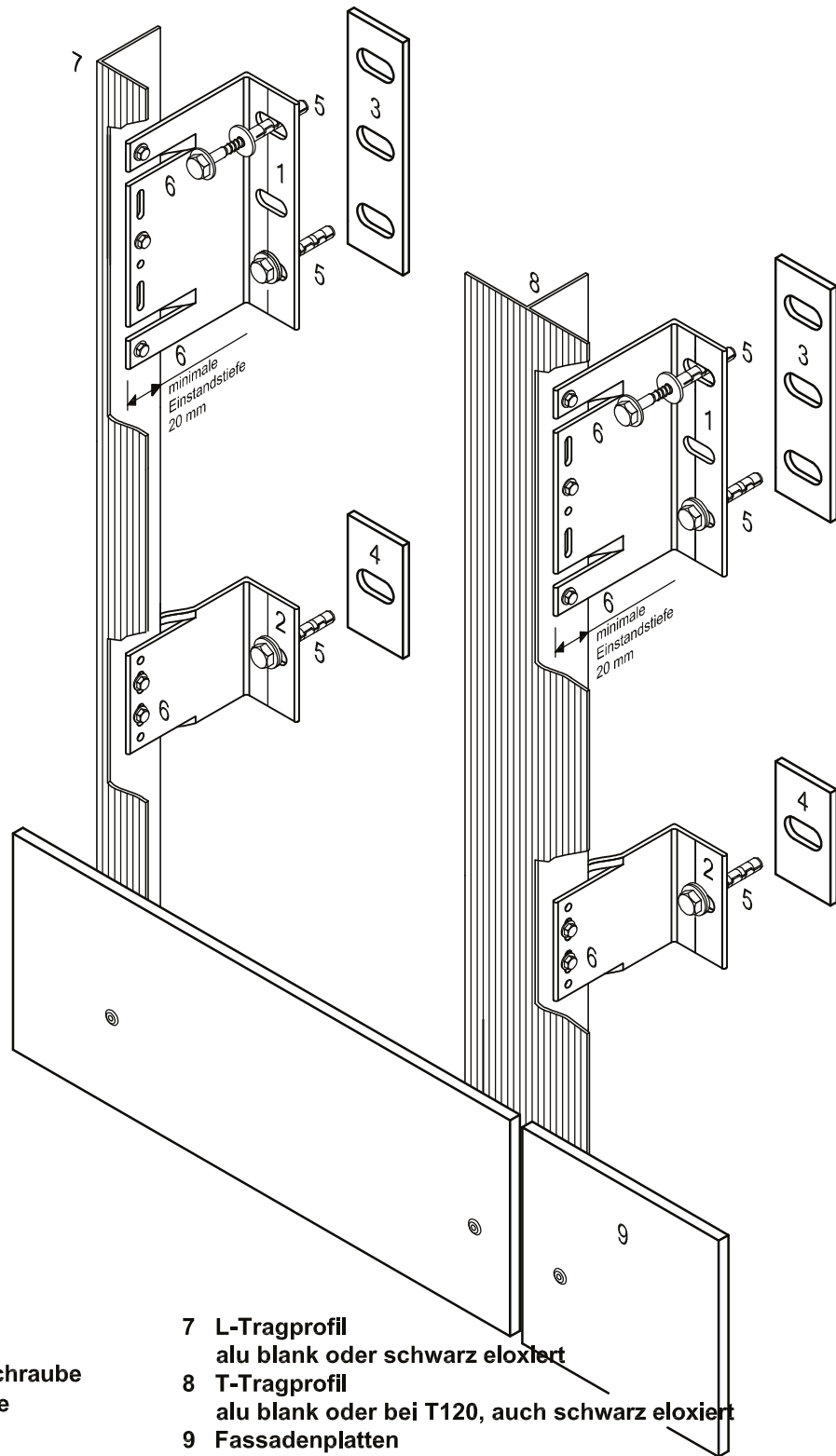
Lager*	Colour (Standard)	Cremeweiß	RAL 9001
		Signalgrau	RAL 7004
		Staubgrau	RAL 7037
		Anthrazitgrau	RAL 7016
		Tiefschwarz	RAL 9005
	Colour Bright	Signalrot	RAL 3001
		Enzianblau	RAL 5010
Colours (Standard)	Preise per m ²	a.A.	
Colours (bright)	Preise per m ²	a.A.	

* Lagerverfügbarkeit bitte anfragen

Weitere Farben auf Anfrage

UNTERKONSTRUKTIONS-SYSTEME

SICHTBARE BEFESTIGUNG FÜR FASSADENPLATTEN

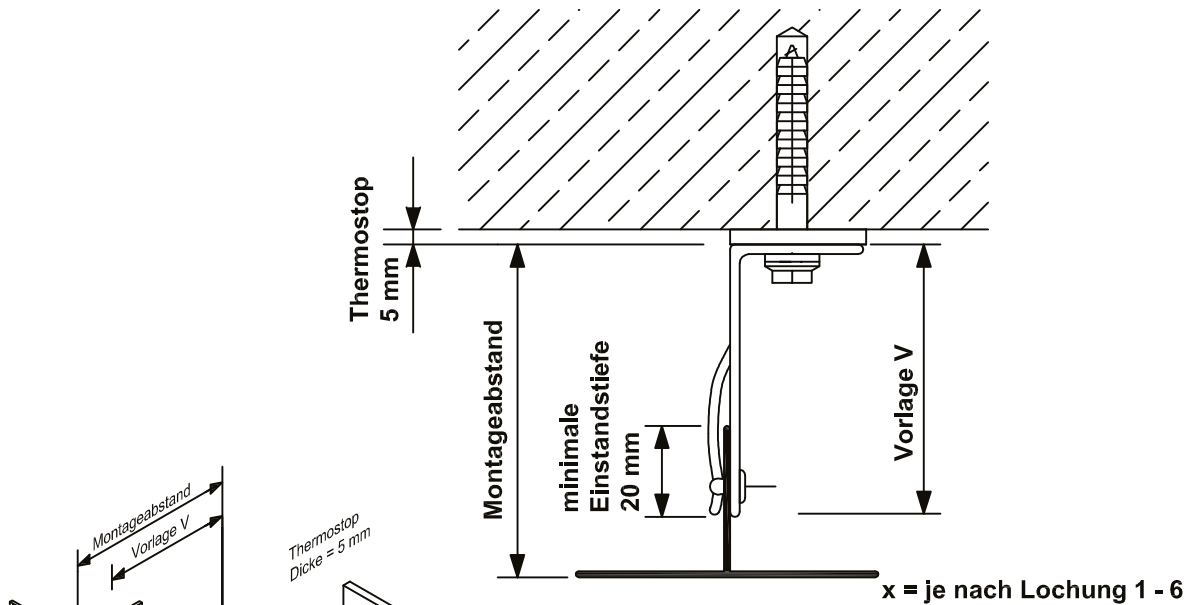


- 1 Wandhalter, FP-A
- 2 Wandhalter, GP-A
- 3 Thermostop FP
- 4 Thermostop GP
- 5 Dübel mit Spezialschraube
- 6 Selbstbohrschraube

- 7 L-Tragprofil
alu blank oder schwarz eloxiert
- 8 T-Tragprofil
alu blank oder bei T120, auch schwarz eloxiert
- 9 Fassadenplatten
einschl. Befestigungsmittel

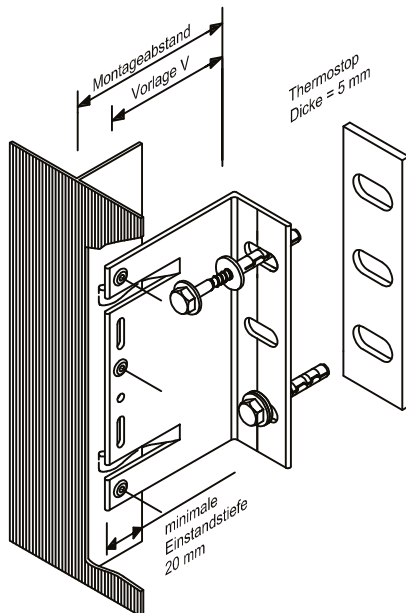
UNTERKONSTRUKTIONS-SYSTEME

MONTAGEABSTÄNDE



Vorlage V	Montageabstand	Bezeichnung	Art.Nr.:
60 mm	70 - 90 mm	FP - A 60	20 06x
80 mm	85 - 110 mm	FP - A 80	20 08x
100 mm	105 - 130 mm	FP - A 100	20 10x
120 mm	125 - 150 mm	FP - A 120	20 12x
140 mm	145 - 170 mm	FP - A 140	20 14x
160 mm	165 - 190 mm	FP - A 160	20 16x
180 mm	185 - 210 mm	FP - A 180	20 18x
200 mm	205 - 230 mm	FP - A 200	20 20x
220 mm	225 - 250 mm	FP - A 220	20 22x
240 mm	245 - 270 mm	FP - A 240	20 24x
260 mm	265 - 290 mm	FP - A 260	20 26x

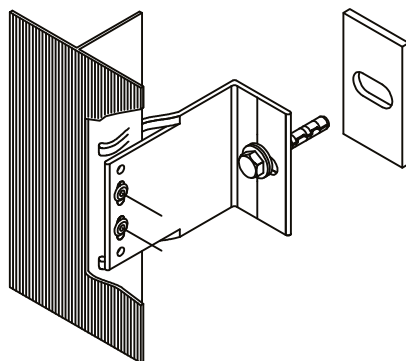
mit Thermostop FP zuzüglich 5 mm



Vorlage V	Montageabstand	Bezeichnung	Art.Nr.:
60 mm	70 - 90 mm	GP - A 60	40 06x
80 mm	85 - 110 mm	GP - A 80	40 08x
100 mm	105 - 130 mm	GP - A 100	40 10x
120 mm	125 - 150 mm	GP - A 120	40 12x
140 mm	145 - 170 mm	GP - A 140	40 14x
160 mm	165 - 190 mm	GP - A 160	40 16x
180 mm	185 - 210 mm	GP - A 180	40 18x
200 mm	205 - 230 mm	GP - A 200	40 20x
220 mm	225 - 250 mm	GP - A 220	40 22x
240 mm	245 - 270 mm	GP - A 240	40 24x
260 mm	265 - 290 mm	GP - A 260	40 26x

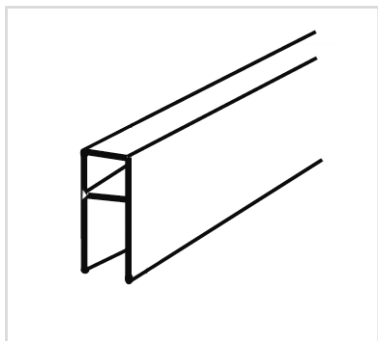
mit Thermostop GP zuzüglich 5 mm

Andere Abmessungen auf Anfrage



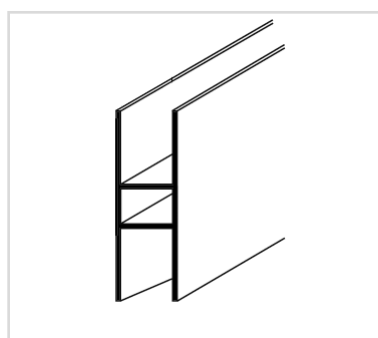
BEFESTIGUNGSZUBEHÖR FÜR BALKONPLATTEN RAHMENPROFILE

PREISLISTE / 01/2014



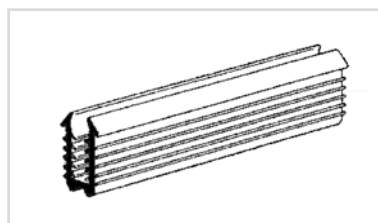
Rahmenprofil aus Aluminium: 6 m Längen, Abmessung:
Außenmaße: 42 x 15,5 mm, Innenmaße: 27 x 12,5 mm
Aufbau des Profils umlaufend: ca. 22,5 mm

Farbe / Ausführung	Preis Euro / Meter
pressblank / Alu roh	5,85
E 6 EV1 silber	8,60
weiß ähnlich RAL 9016	8,60
braun ähnlich RAL 8077	8,60



H – Profil aus Aluminium: 6 m Längen
Abmessung: Außenmaße: 65 x 15,5 mm
Innenmaße: 27 x 12,5 mm

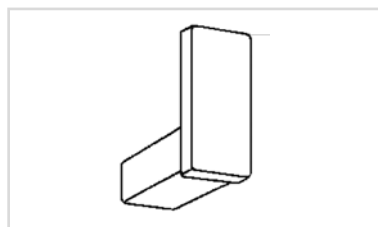
Farbe	Preis Euro / Meter
preßblank / Alu roh	8,30
E6 EV1 silber	11,50
weiss ähnlich RAL 9016	11,50
braun ähnlich RAL 8077	11,50



Gummidichtung

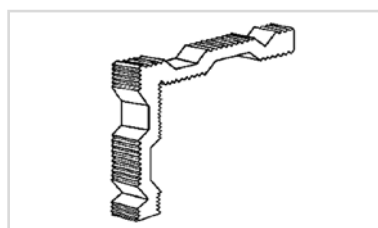
schwarz für Rahmen- und H – Profil / Rollenlänge 30 m

Plattenstärke	Preis Euro / Meter
6 / 8 / mm	3,30
10 mm	4,45



Endkappen für Rahmenprofil

Farbe	Preis Euro / Stck.
grau / weiß	1,50



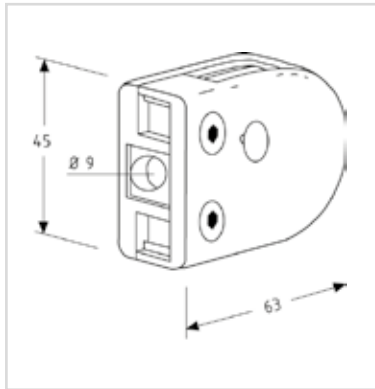
Eckverbinder für Rahmenprofil / Innenliegend

Ausführung	Preis Euro / Stck.
Aluminium	1,85

Preise zzgl. MwSt.

BEFESTIGUNGSZUBEHÖR FÜR BALKON- UND FASSADENPLATTEN

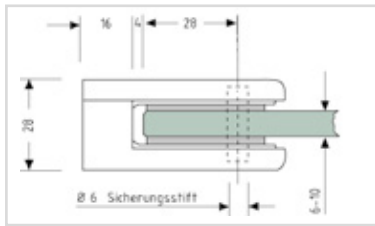
PREISLISTE / 01/2014



Klemmbefestigung

an Vierkantrohr / ETB- und TÜV geprüfte Qualität,
für 6 mm, 8 mm und 10 mm Plattenstärke, für VSG/ESG

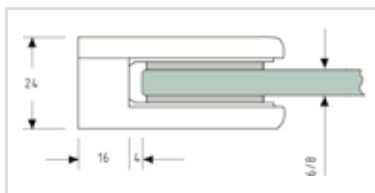
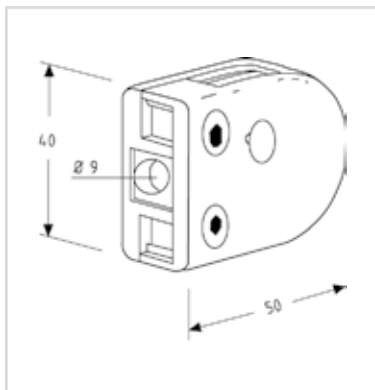
Art.-Nr.:	Farbe/Ausführung	Preis Euro / Stck.
Modell 22	zink roh	7,67
	weiß	9,71
	braun	auf Anfrage
	Edelstahlfinish	auf Anfrage
	Edelstahl V4A	21,92



Klemmbefestigung

an Vierkantrohr / ETB- und TÜV geprüfte Qualität,
für 6 mm und 8 mm Plattenstärke, für VSG/ESG

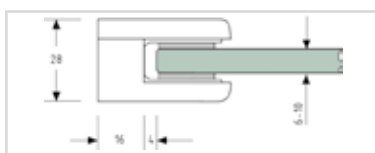
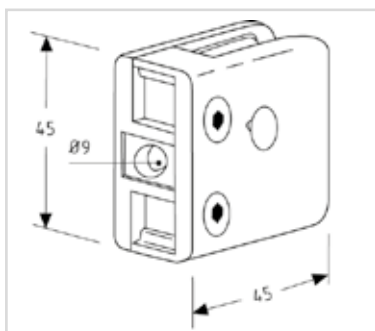
Art.-Nr.:	Farbe/Ausführung	Preis Euro / Stck.
Modell 20	zink roh	6,49
	weiß	7,21
	braun	auf Anfrage
	Edelstahlfinish	auf Anfrage
	Edelstahl V4A	19,68



Klemmbefestigung

an Vierkantrohr / ETB- und TÜV geprüfte Qualität,
für 6 mm, 8 mm und 10 mm Plattenstärke, für VSG/ESG

Art.-Nr.:	Farbe/Ausführung	Preis Euro / Stck.
Modell 21	zink roh	6,49
	weiß	7,21
	braun	auf Anfrage
	Edelstahlfinish	auf Anfrage
	Edelstahl V4A	19,68

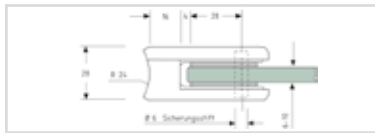
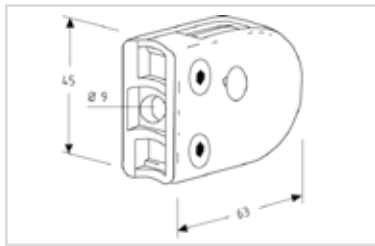


*Bitte beachten Sie das Acrylglas und Makrolon / Polycarbonat keine ETB Prüfung haben. Es ist zwingend erforderlich eine zusätzliche Absturzsicherung laut Gesetzgeber anzubringen.

Preise zzgl. MwSt.

BEFESTIGUNGSZUBEHÖR FÜR FÜR BALKON- UND FASSADENPLATTEN RAHMENPROFILE

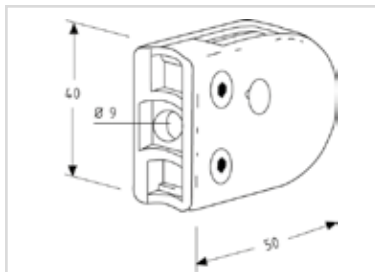
PREISLISTE / 01/2014



Klemmbefestigung

an Rundrohr / ETB- und TÜV geprüfte Qualität,
für 6 mm, 8 mm und 10 mm Plattenstärke, für VSG/ESG

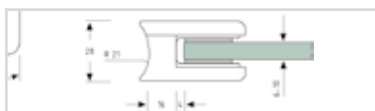
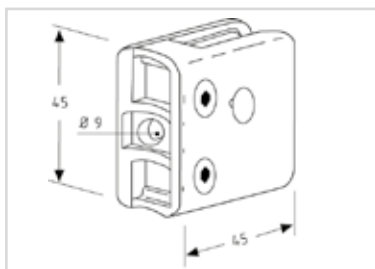
Art.-Nr.:	Farbe/Ausführung	Preis Euro / Stck.
Modell 22	zink roh	7,67
	weiß	9,71
	braun	auf Anfrage
	Edelstahlfinish	auf Anfrage
	Edelstahl V4A	21,92



Klemmbefestigung

an Rundrohr / ETB- und TÜV geprüfte Qualität,
für 6 mm und 8 mm Plattenstärke, für VSG/ESG

Art.-Nr.:	Farbe/Ausführung	Preis Euro / Stck.
Modell 20	zink roh	6,49
	weiß	7,21
	braun	auf Anfrage
	Edelstahlfinish	auf Anfrage
	Edelstahl V4A	19,68



Klemmbefestigung

an Rundrohr / ETB- und TÜV geprüfte Qualität,
für 6 mm, 8 mm und 10 mm Plattenstärke, für VSG/ESG

Art.-Nr.:	Farbe/Ausführung	Preis Euro / Stck.
Modell 21	zink roh	6,49
	weiß	7,21
	braun	auf Anfrage
	Edelstahlfinish	auf Anfrage
	Edelstahl V4A	19,68

*Bitte beachten Sie das Acrylglas und Makrolon / Polycarbonat keine ETB Prüfung haben. Es ist zwingend erforderlich eine zusätzliche Absturzsicherung laut Gesetzgeber anzubringen.